

B

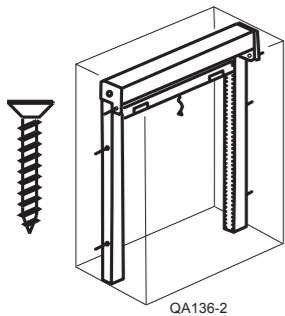
Montage-Variante Schrauben
in die Leibung

Variante de montage par
vissage dans l'ébrasement

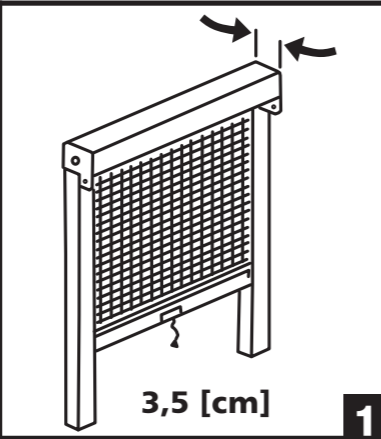
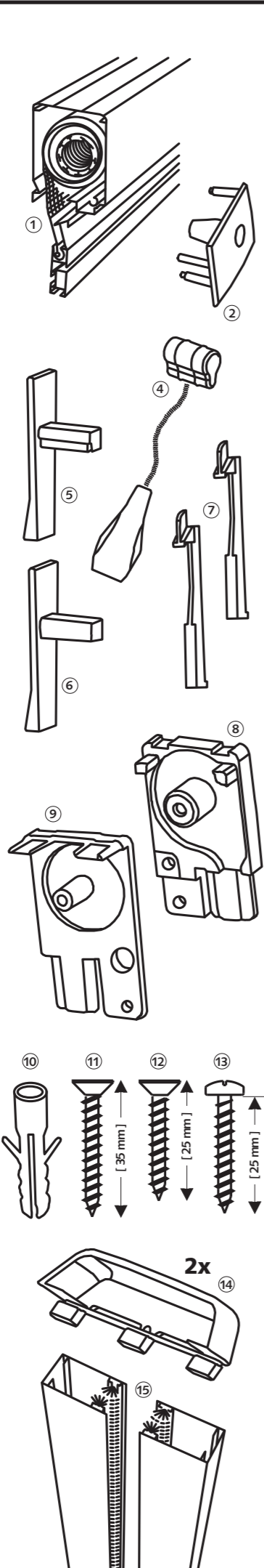
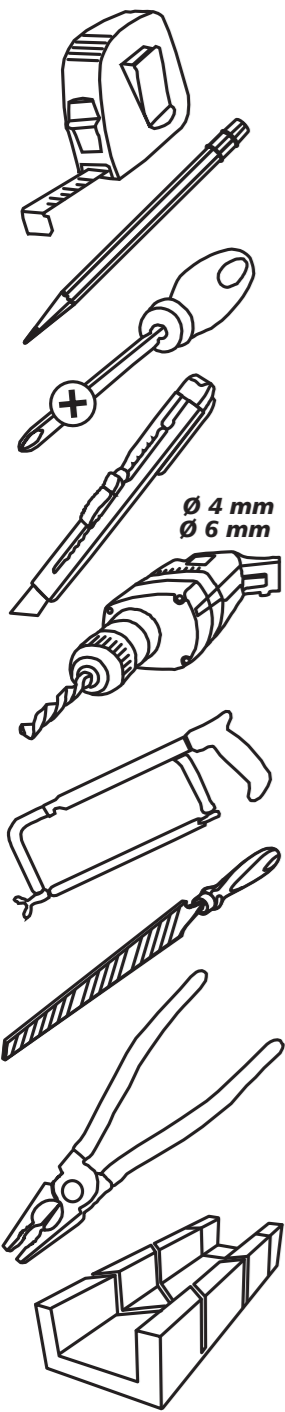
Variante di montaggio viti
nella spalla

szerelési változat –
Bélfalba csavarozás

Izvedba montaže B
vijaki v špaletu

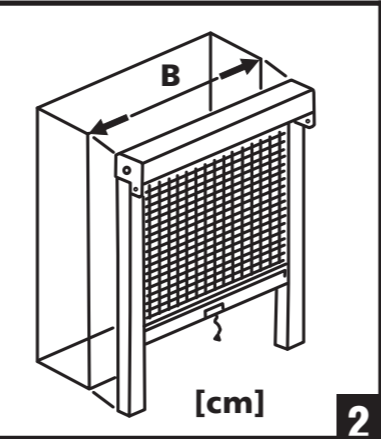


QA136-2



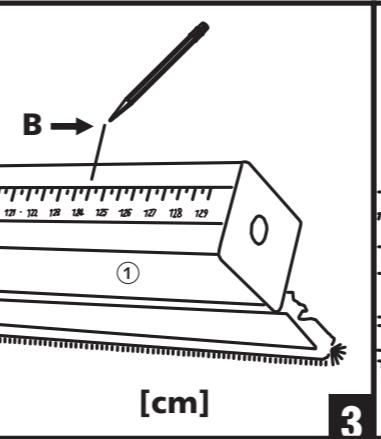
3,5 [cm]

1



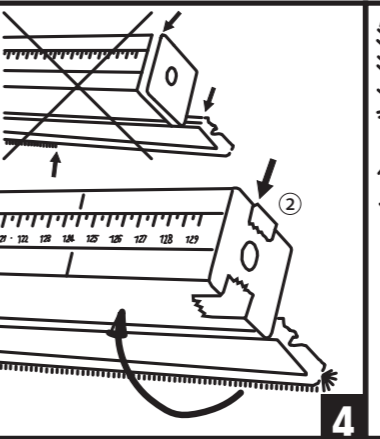
[cm]

2

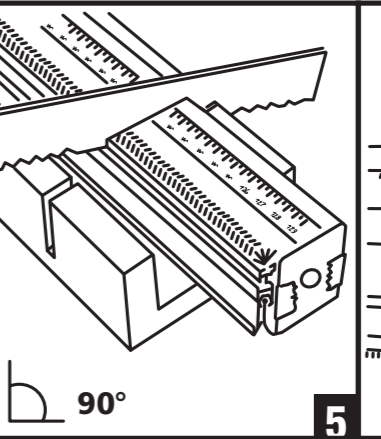


[cm]

3

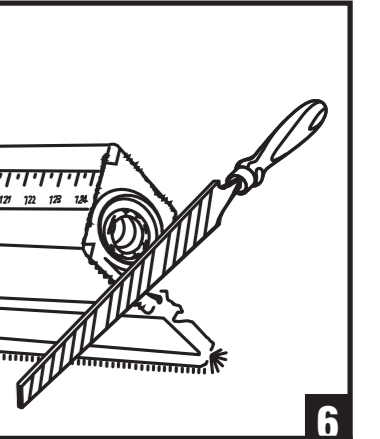


4

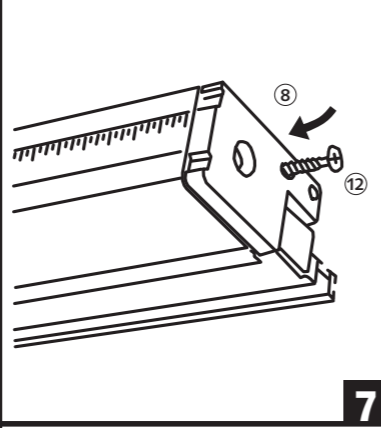


90°

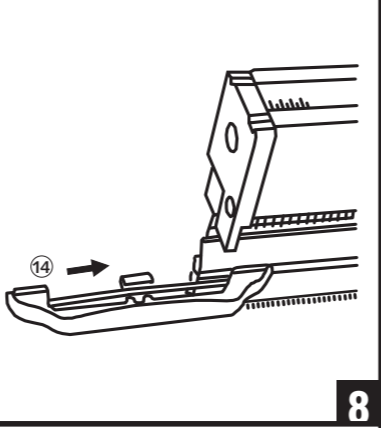
5



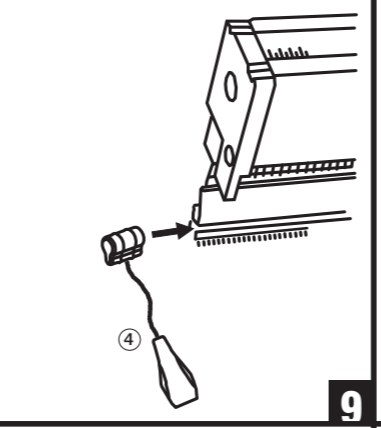
6



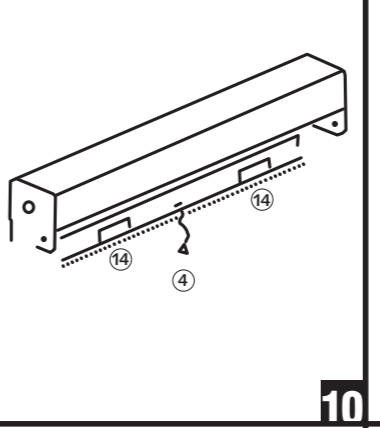
7



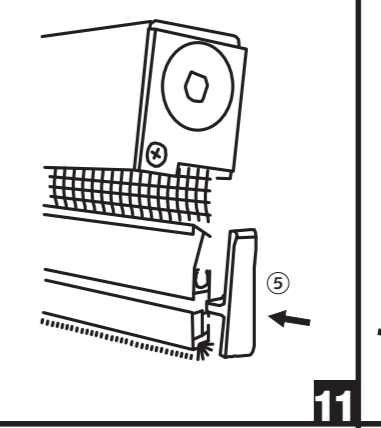
8



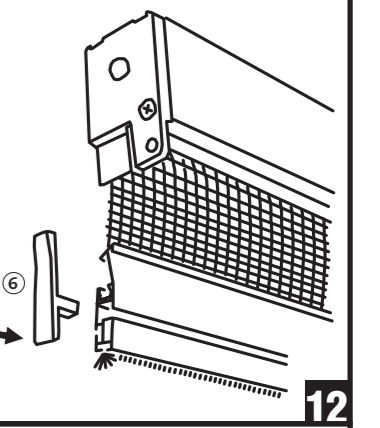
9



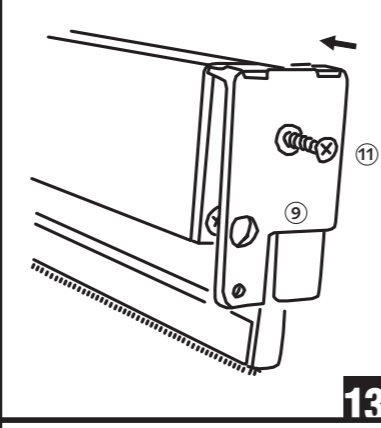
10



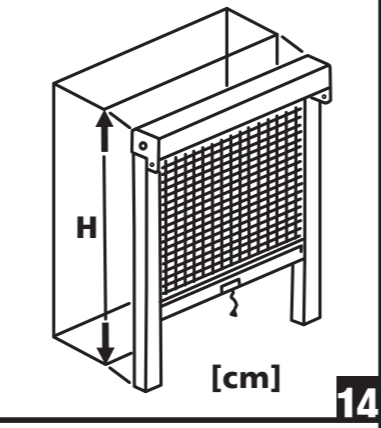
11



12



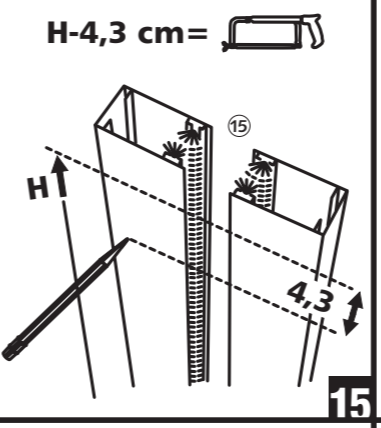
13



H

[cm]

14

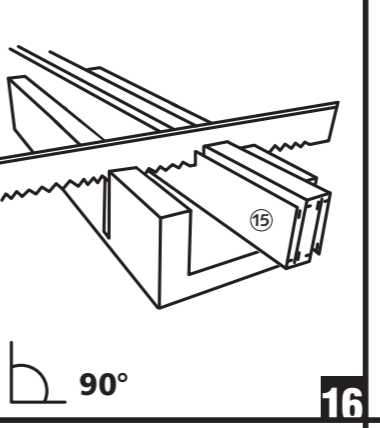


H-4,3 cm =

H↑

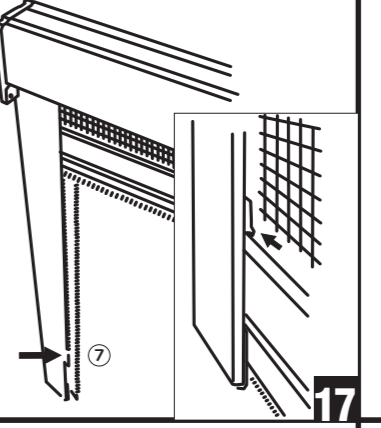
4,3

15

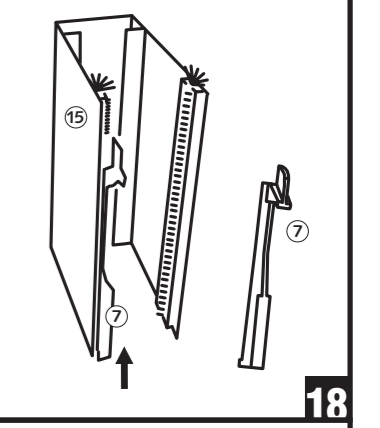


90°

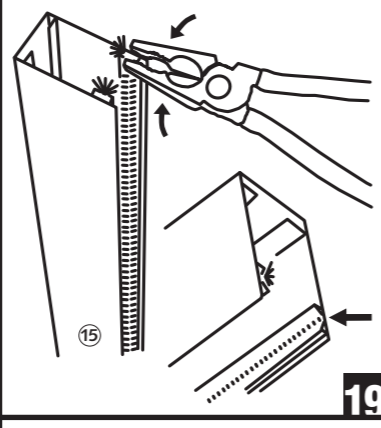
16



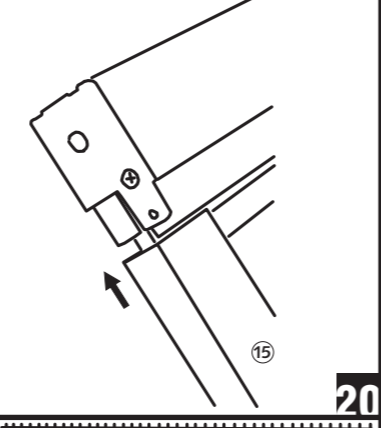
17



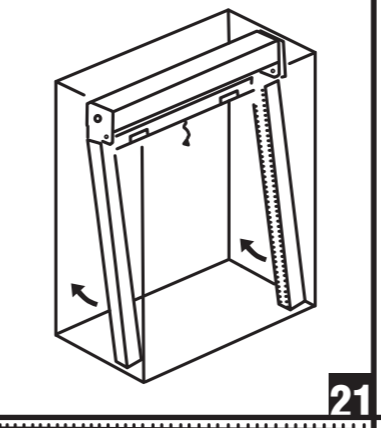
18



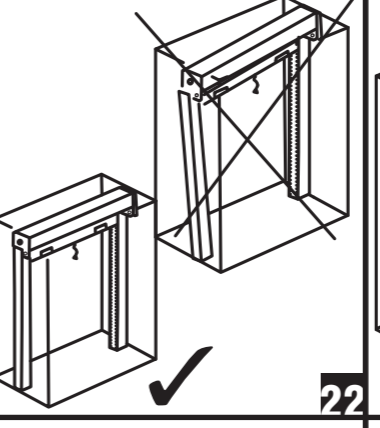
19



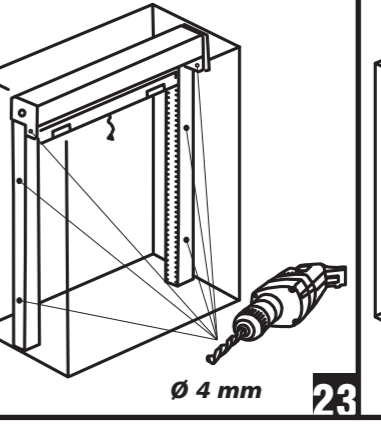
20



21

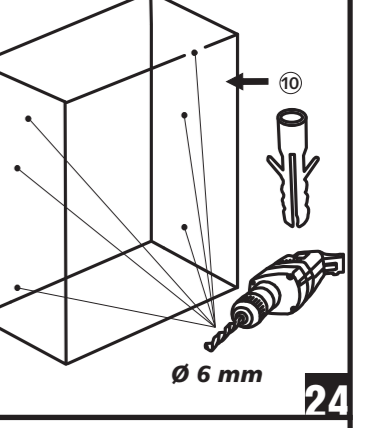


22



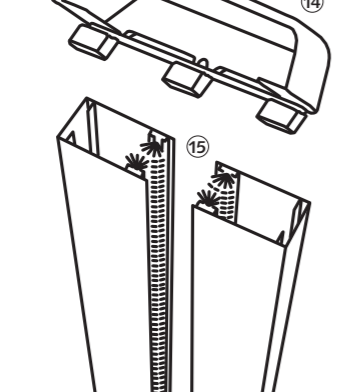
Ø 4 mm

23



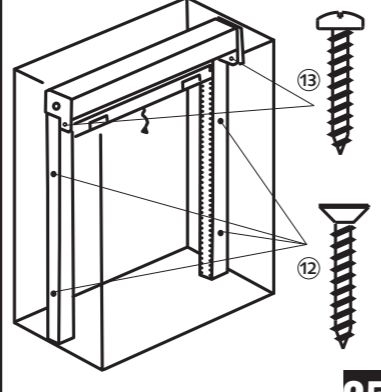
Ø 6 mm

24

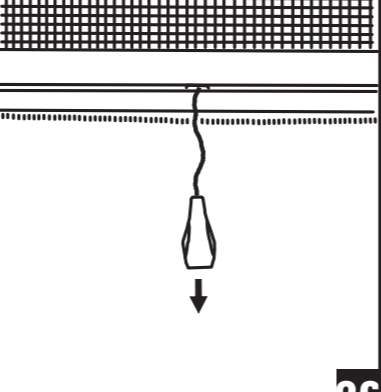


2x

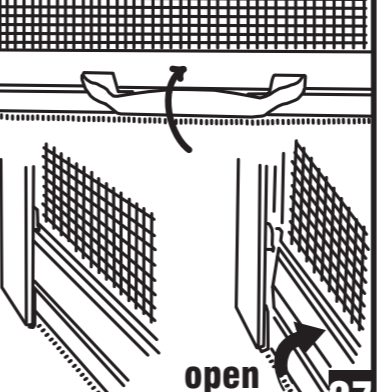
25



26

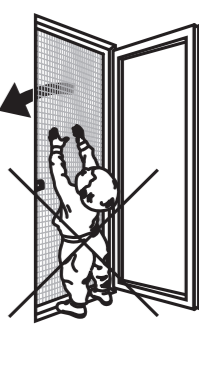
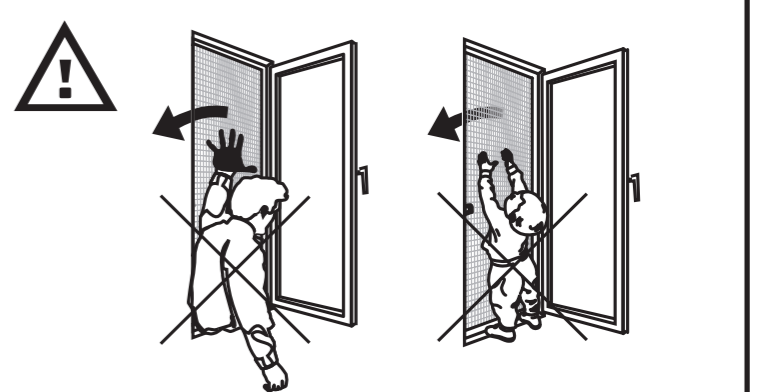


27



open

28



29