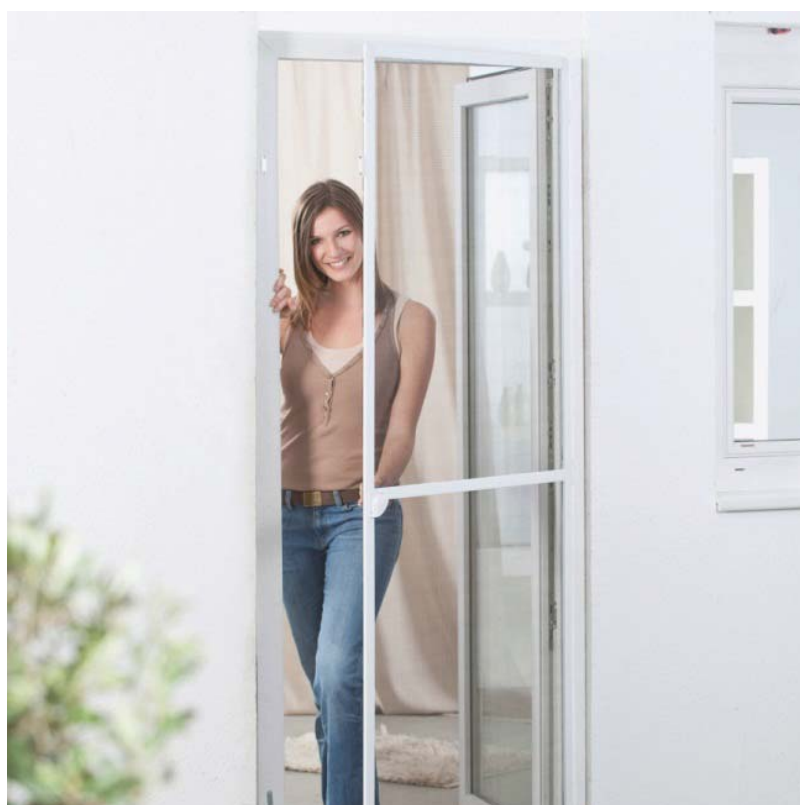




easyhome

Insektenschutz-Tür ALU

Montageanleitung



Deutsch

Aktionszeitraum: 04/2012
Typ: 36112/36113
Originalbedienungsanleitung QA137

**Vielen Dank, dass Sie sich für den Kauf der
Insektenschutztür entschieden haben.**

Impressum

Herausgeber der

Bedienungsanleitung:

TPS Product Solutions GmbH

Walfischgasse 5

1010 Wien

service@tp-solutions.net

Herstellerbezeichnung:

TPS Product Solutions GmbH

Walfischgasse 5

1010 Wien

service@tp-solutions.net

Vertreiber:

TPS Product Solutions GmbH

Walfischgasse 5

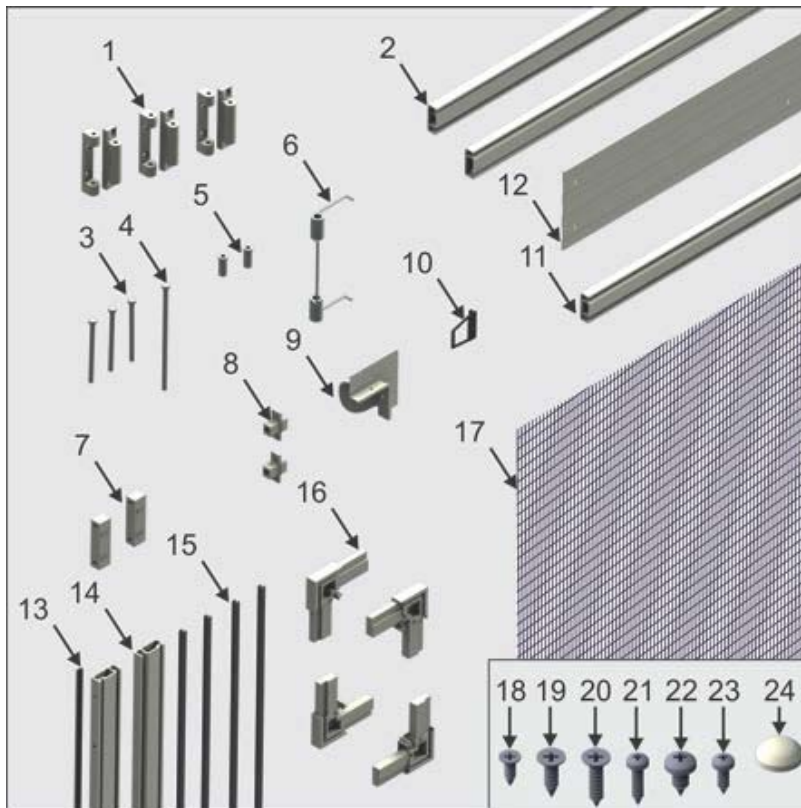
1010 Wien

service@tp-solutions.net

Ausgabe: 20.12.2011

Version: 1.0

Lieferumfang



Im Lieferumfang sind folgende Bauteile enthalten:

- | | |
|---|--|
| 1. 3 Stück Türscharniere | 14. 2 Stück Längs-Rahmen-Profile |
| 2. 2 Stück Quer-Rahmen-Profile | 15. 4 Stück Klemmleisten (für Fiberglasgewebe) |
| 3. 3 Stück Türscharnier-Stifte kurz | 16. 4 Stück Eckverbinder |
| 4. 1 Stück Türscharnier-Stift lang | 17. 1 Rolle Fiberglasgewebe |
| 5. 2 Stück Kunststoffhülsen für Türschliebfeder | 18. 4 Stück Schrauben 2,9 x 9,5 (M2) |
| 6. 1 Stück Türschliebfeder | 19. 6 Stück Schrauben 3,5 x 13 (S1) |
| 7. 2 Stück Türmagneten (inklusive Gegenplättchen) | 20. 6 Stück Schrauben 3,5 x 16 (S2) |
| 8. 2 Stück Profilverbinder für Versteifungsprofil | 21. 4 Stück Schrauben 2,9 x 13 (M1) |
| 9. 1 Stück Türgriff | 22. 6 Stück Schrauben 3,9 x 9,5 (T2) |
| 10. 1 Stück Griffflasche | 23. 7 Stück Schrauben 2,9 x 9,5 (T1) |
| 11. 1 Stück Versteifungsprofil | 24. 6 Stück Abdeckkappen für Schrauben T2 (Fuß-Blech) |
| 12. 1 Stück Fuß-Blech | 25. Montageanleitungen |
| 13. 1 Stück Dichtungsbürste | |

Inhaltsverzeichnis

Lieferumfang.....	3
Sicherheit	5
Symbole	5
Sicherheitshinweise	5
Allgemeines.....	5
Verwendung und Aufbewahrung der Montageanleitung.....	5
Anwendungsgebiete	6
Funktion.....	6
Montage.....	6
Tür vermessen	6
Rahmen-Profil zuschneiden	7
Klemmleisten zuschneiden	8
Rahmen zusammenbauen	9
Löcher für Türgriff bohren	11
Fiberglasgewebe montieren	11
Fuß-Blech montieren	13
Türgriff montieren	14
Türmagnete montieren	14
Scharniere montieren	15
Insektenschutztür montieren	16
Gegenplättchen für Türmagnet montieren	17
Reinigung	18
Technische Daten.....	18
Entsorgungshinweise	18

Sicherheit

Symbole

Die Symbole in dieser Anleitung haben folgende Bedeutung:



Gefahr von Verletzung und Geräteschaden.
Befolgen Sie die Anweisungen.



Hinweis:
Bedeutet zusätzliche wichtige Informationen für den Anwender.

Sicherheitshinweise

Die Insektenschutztür ist NICHT dafür bestimmt und konzipiert, eine Kindersicherung zu sein! Lassen Sie Kinder nie unbeaufsichtigt vor der offenen Tür!

Lehnen Sie sich nicht gegen die Insektenschutztür.



Vorsicht! Verletzungsgefahr
Gefahr durch Quetschungen durch die Türschließfeder.

- Greifen Sie nicht in die sich schließende Tür



Hinweis:
Verwenden Sie für sämtliche Arbeitsschritte eine feste Unterlage.

Allgemeines

Verwendung und Aufbewahrung der Montageanleitung

Diese Montageanleitung soll Ihnen helfen die Insektenschutztür sicher und problemlos zu montieren. Damit Sie möglichst große Freude an Ihrem neuen Produkt haben und den größtmöglichen Nutzen ziehen können, empfehlen wir Ihnen, diese Anleitung sorgfältig zu lesen, bevor Sie die Insektenschutztür montieren und verwenden. Bewahren Sie die Bedienungsanleitung zum späteren Nachlesen sicher auf.

Anwendungsgebiete

Die Anwendungsgebiete der Insektenschutztür sind vielseitig. Die Abmessungen können Sie individuell auf Ihre Tür anpassen. Sie ist einfach zu montieren und für alle Witterungsverhältnisse einsetzbar (Sonne, Wind, Regen, etc.).

Funktion

Die Insektenschutztür hat die Funktion, Insekten aus Ihrem Haus bzw. Ihrem Zimmer bei geöffneter Tür fernzuhalten. Sie ist mit zwei Magneten versehen, sodass sie zum Beispiel der Wind nicht einfach öffnen kann. Die Insektenschutztür kann variabel mit einer Türschließfeder montiert werden, welche das Gitter automatisch schließt.

Montage

Benötigte Werkzeuge

Für das Montieren und das Zusammenbauen des Insektenschutzes benötigen Sie für die nachfolgend angeführten Montageschritte folgende Werkzeuge:

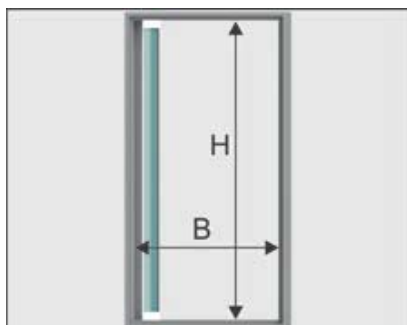
- Eisensäge
- Gehrungslade (empfehlenswert)
- Maßband
- Gummihammer
- Feile
- Stift (für Markierungen)
- Schneidwerkzeug (z.B.: Cuttermesser)
- Kreuzschlitz-Schraubendreher
- Bohrmaschine mit Bohrer \varnothing 2 mm, 2,5 mm, 3 mm

Tür vermessen

Für diesen Montageschritt benötigen Sie folgendes Werkzeug:

- Maßband

Vermessen Sie die Türöffnung mit dem Maßband.



1. Vermessen Sie die **Breite B** der Türöffnung und notieren Sie sich das Maß.
2. Vermessen Sie die **Höhe H** der Türöffnung und notieren Sie sich das Maß.

**Hinweis:**

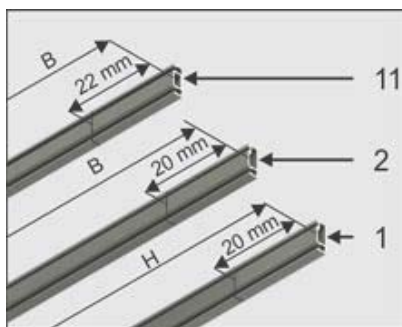
Achten Sie auf eine vorhandene Türstock-Auflagefläche von 40 mm an beiden Seiten und 30 mm an der Ober- und Unterseite. Ist diese Fläche nicht vorhanden, passen Sie die Maße individuell, unter Berücksichtigung der Scharniere und der Magnete mit jeweils 2 cm, an. Passen Sie die Höhe bei Türen ohne Türschwelle an.

Rahmen-Profil zuschneiden

Die Rahmen-Profile werden bei der korrekten Länge markiert, zugeschnitten und entgratet.

Für diesen Montageschritt benötigen Sie folgendes Werkzeug:

- Maßband
- Stift
- Gehrungslade (empfehlenswert)
- Eisensäge
- Feile

Maße auf Rahmen-Profil auftragen

1. Ziehen Sie von den gemessenen Maßen der **Breite B** den Wert 20 mm für das Quer-Alu-Rahmen-Profil bzw. den Wert 22 mm für das Versteifungsprofil und von der **Höhe H** den Wert 20 mm für das Längs-Alu-Rahmen-Profil ab.
2. Übertragen Sie jeweils das Maß auf die Längs-Rahmen-Profile, die Quer-Rahmen-Profile und das Versteifungsprofil.
3. Markieren Sie mit einem Stift die entsprechende Stelle.

Rahmen-Profil auf Maß schneiden**Hinweis:**

Schneiden Sie die Rahmen-Profile immer einzeln auf die korrekte Länge.

1. Legen Sie das Rahmen-Profil in die Gehrungslade.
2. Positionieren Sie das Rahmen-Profil korrekt und halten Sie es mit der Hand fest.
3. Schneiden Sie das Rahmen-Profil an der markierten Stelle mit einem rechtwinkligen Schnitt.

**Vorsicht! Verletzungsgefahr**

Achten Sie auf die scharfen Kanten und entgraten Sie diese sorgfältig!

4. Entgraten Sie alle Schnittkanten mit der Feile um den Zusammenbau der einzelnen Teile zu vereinfachen.
5. Wiederholen Sie den von Punkt 1 bis Punkt 4 beschriebenen Vorgang für beide Längs- bzw. Quer-Rahmen-Profile und für das Versteifungsprofil.

Klemmleisten zuschneiden

Die Klemmleisten werden mit den Längen der Rahmen bzw. Markierungen versehen und zugeschnitten.

Für diesen Montageschritt benötigen Sie folgendes Werkzeug:

- Maßband
- Stift
- Gehrungslade (empfehlenswert)
- Eisensäge

Maße auf Klemmleisten auftragen

1. Übertragen Sie die jeweilige Länge des Rahmen-Profils bzw. des Versteifungsprofils auf die Klemmleisten.

**Hinweis:**

Schneiden Sie für das Versteifungsprofil zwei Klemmleisten zurecht.

2. Markieren Sie mit einem Stift die entsprechende Stelle.
3. Wiederholen Sie den von Punkt 1 bis Punkt 2 beschriebenen Vorgang für alle Klemmleisten.

Klemmleisten auf Maß schneiden

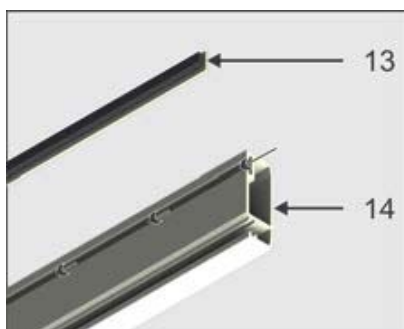
1. Legen Sie die Klemmleiste in die Gehrungslade.
2. Positionieren Sie die Klemmleiste korrekt und halten Sie sie mit der Hand fest.
3. Schneiden Sie die Klemmleiste an der markierten Stelle mit einem rechtwinkligen Schnitt.
4. Bei den vertikalen Klemmleisten, schneiden Sie in der Mitte der Leiste, ein Stück, das der Breite des Profilverbinders des Versteifungsprofils entspricht (11 mm), heraus.
5. Wiederholen Sie den von Punkt 1 bis Punkt 3 beschriebenen Vorgang für alle sechs Klemmleisten.
6. Schneiden Sie bei einer der vertikalen Klemmleisten am Ende ein Stück, das der Breite der Griffleiste entspricht (27 mm), heraus.

Rahmen zusammenbauen

Die Rahmen-Profile werden schrittweise mit den anderen Bauteilen zusammengesetzt.

Für diesen Montageschritt benötigen Sie folgendes Werkzeug:

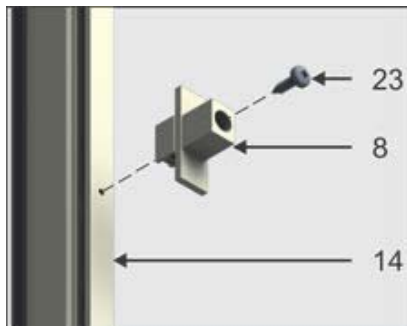
- Maßband
- Stift
- Schneidwerkzeug
- Gummihammer
- Bohrmaschine mit Bohrer \varnothing 2 mm
- Schraubendreher

Dichtungsbürste montieren

1. Tragen Sie die Länge des Längs-Rahmen-Profils zuzüglich 50 mm auf das Dichtungsbürstenband auf.
2. Markieren Sie das Maß mit einem Stift.
3. Tragen Sie die Länge des Quer-Rahmen-Profils zuzüglich 44 mm auf das Dichtungsbürstenband auf.
4. Markieren Sie das Maß mit einem Stift.
5. Schneiden Sie das Dichtungsbürstenband an den markierten Stellen ab.

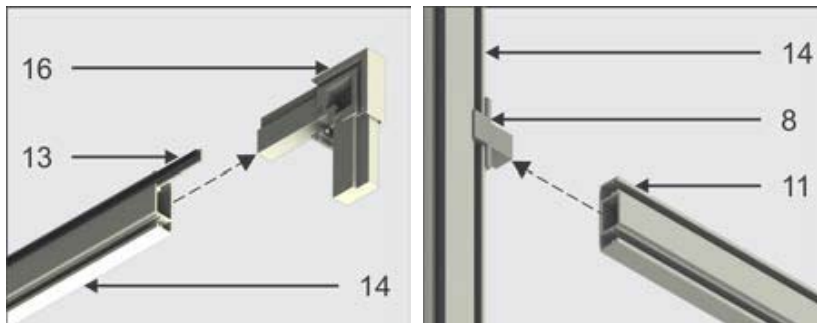
6. Schieben Sie die Dichtungsbürsten in die entsprechenden Rahmen-Profile.

Profil-Verbinder für Versteifungsprofil montieren



1. Bohren Sie (mittig) ein Loch, mit Durchmesser 2 mm, auf der Seite der Klemmleiste in das Längs-Rahmen-Profil.
2. Klicken Sie den Profilverbinder in das Längs-Profil an die Stelle des gebohrten Loches.
3. Verbinden Sie den Profil-Verbinder mit dem Längs-Rahmen-Profil mittels der Schraube **T1**.
4. Wiederholen Sie die im Punkt 1 bis Punkt 3 beschriebenen Vorgänge für das zweite Längs-Rahmen-Profil.

Eckverbinder montieren



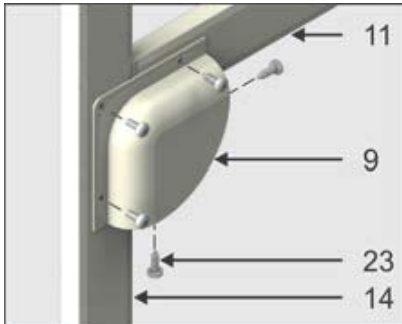
1. Schieben Sie die Eckverbinder auf beiden Seiten in das Längs-Rahmen-Profil.
2. Wiederholen Sie den im Punkt 1 beschriebenen Vorgang für das zweite Längs-Rahmen-Profil.
3. Verbinden Sie die beiden Längs-Rahmen-Profile über die Eckverbinder mit den beiden Quer-Rahmen-Profilen und über die Profilverbinder mit dem Versteifungsprofil.
4. Schlagen Sie behutsam mit dem Gummihammer auf die Eckverbinder, bis dieser bei den Rahmen-Profilen anschlägt.

Löcher für Türgriff bohren

Die Löcher für den Türgriff werden vorgebohrt.

Für diesen Montageschritt benötigen Sie folgendes Werkzeug:

- Stift
- Bohrmaschine mit Bohrer \varnothing 2,5 mm



1. Positionieren Sie den Türgriff auf der Außenseite des Rahmens wie in der Grafik gezeigt.
2. Markieren Sie die Löcher des Türgriffes auf dem Längs-Rahmen-Profil und auf dem Versteifungsprofil mit einem Stift.
3. Bohren Sie an den markierten Stellen die Löcher mit einem Bohrer \varnothing 2,5 mm.

**Hinweis:**

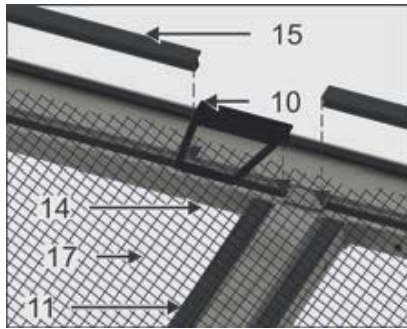
Den Türgriff in diesem Montageschritt noch nicht montieren.

Fiberglasgewebe montieren

Das Fiberglasgewebe wird auf den zusammengebauten Rahmen gelegt, fixiert und zurechtgeschnitten.

Für diesen Montageschritt benötigen Sie folgendes Werkzeug:

- Schneidwerkzeug (z.B.: Cuttermesser)

Fiberglasgewebe fixieren und zuschneiden

1. Legen Sie das Fiberglasgewebe über den oberen Teil der Tür.
2. Stecken Sie die zurechtgeschnittenen Klemmleisten im oberen Teil der Tür in die Nuten des Rahmens und befestigen Sie somit das Fiberglasgewebe.
3. Positionieren Sie die Griffflasche direkt über dem Profilverbinder.

**Hinweis:**

Achten Sie auf gleichmäßige Gitterspannung, da es sonst zum Verzug des Rahmens kommen kann.

4. Schneiden Sie entlang der Klemmleisten (außen) das überstehende Fiberglasgewebe mit dem Schneidwerkzeug vorsichtig weg.
5. Legen Sie das Fiberglasgewebe über den unteren Teil der Tür.
6. Stecken Sie die zurechtgeschnittenen Klemmleisten im unteren Teil der Tür in die Nuten des Rahmens und befestigen Sie somit das Fiberglasgewebe.

**Hinweis:**

Achten Sie auf gleichmäßige Gitterspannung, da es sonst zum Verzug des Rahmens kommen kann.

7. Schneiden Sie entlang der Klemmleisten (außen) das überstehende Fiberglasgewebe mit dem Schneidwerkzeug vorsichtig weg.

Fuß-Blech montieren

Das Fuß-Blech wird zurechtgeschnitten und unten auf der Vorderseite des Rahmens mittels Schrauben befestigt.

Für diesen Montageschritt benötigen Sie folgendes Werkzeug:

- Maßband
- Stift
- Eisensäge
- Feile
- Bohrmaschine mit Bohrer \varnothing 2,5 mm
- Schraubendreher

Maße auf Fuß-Blech auftragen

1. Vermessen Sie die Gesamtbreite des zusammengebauten Rahmens.
2. Übertragen Sie das Maß auf das Fuß-Blech.
3. Markieren Sie mit einem Stift die entsprechende Stelle.

Fuß-Blech zuschneiden

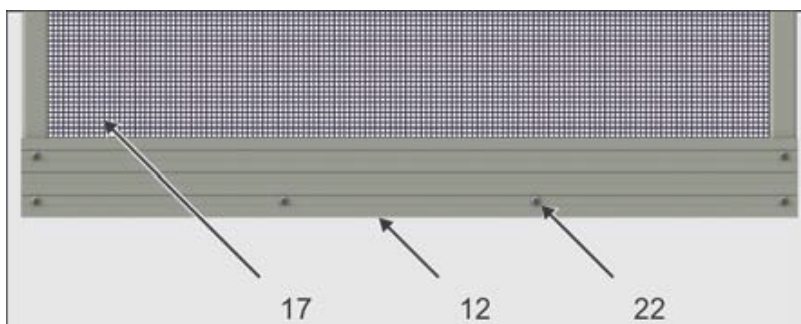
1. Schneiden Sie das Fuß-Blech an der markierten Stelle mit einem rechtwinkligen Schnitt.
2. Entgraten Sie alle Schnittkanten sorgfältig mit der Feile um den Zusammenbau der einzelnen Teile zu vereinfachen.



Vorsicht! Verletzungsgefahr

Achten Sie auf die scharfen Kanten und entgraten Sie diese sorgfältig!

Fuß-Blech fixieren



1. Legen Sie das zurechtgeschnittene Fuß-Blech korrekt über den Rahmen im unteren Teil der Tür.
2. Markieren Sie mit einem Stift die Position der Löcher am Rahmen.

3. Achten Sie darauf, dass die Bohrungen gleichmäßig verteilt sind und sich über dem Rahmen befinden.

**Hinweis:**

Teilen Sie die 6 Schrauben gleichmäßig auf das Fußblech (wie in der Grafik gezeigt wird) auf.

4. Bohren Sie mit dem Bohrer \varnothing 2,5 mm an den markierten Stellen die Löcher in den Rahmen.
5. Fixieren Sie das Fuß-Blech mittels der Schrauben **T2**.
6. Verdecken Sie die Schrauben mit den Abdeckkappen.

Türgriff montieren

Der Türgriff wird vorne auf den Rahmen montiert.

Für diesen Montageschritt benötigen Sie folgendes Werkzeug:

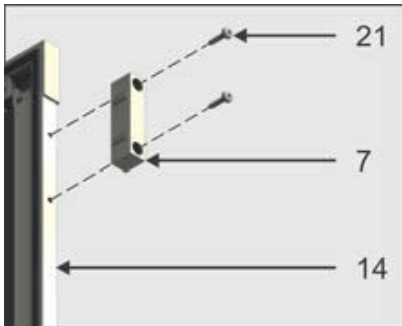
- Schraubendreher
1. Legen Sie den Türgriff am Rahmen an (siehe Grafik).
 2. Befestigen Sie den Türgriff mit den Schrauben **T1**.

Türmagnete montieren

Die Türmagnete werden auf der Seite des Türgriffes mittels Schrauben befestigt.

Für diesen Montageschritt benötigen Sie folgendes Werkzeug:

- Maßband
- Stift
- Bohrmaschine mit Bohrer \varnothing 2,5 mm
- Schraubendreher

Türmagnete befestigen

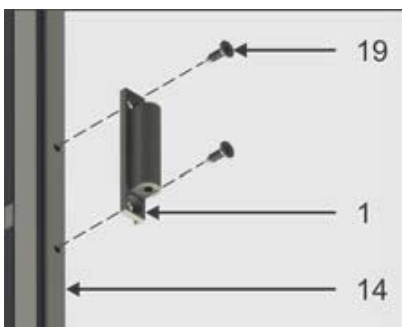
1. Positionieren Sie den ersten Magnet 10 cm von der Oberkante des zusammengebauten Rahmens.
2. Markieren Sie die Löcher des Magneten mit einem Stift.
3. Positionieren Sie den zweiten Magnet 10 cm von der Unterkante des zusammengebauten Rahmens.
4. Markieren Sie die Löcher des Magneten mit einem Stift.
5. Bohren Sie an den markierten Stellen die Löcher für die Magnete mit einem Bohrer \varnothing 2,5 mm.
6. Befestigen Sie die Magnete mit den Schrauben **M1**.

Scharniere montieren

Die Scharniere werden auf der gegenüberliegenden Seite des Türgriffes mittels Schrauben befestigt.

Für diesen Montageschritt benötigen Sie folgendes Werkzeug:

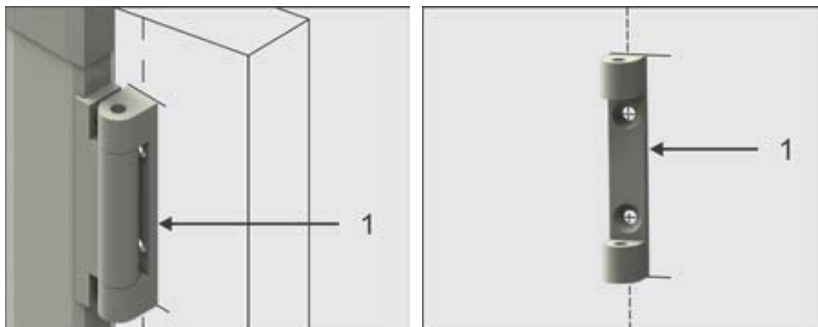
- Maßband
- Stift
- Schneidwerkzeug
- Bohrmaschine mit Bohrer \varnothing 2,5 mm und \varnothing 3 mm
- Schraubendreher

Innenteile der Scharniere montieren

1. Entfernen Sie die Lasche der Scharniere mittels Schneidwerkzeug.

2. Positionieren Sie das erste Innenteil des Scharniers 10 cm von der Oberkante des zusammengebauten Rahmens und markieren Sie die Löcher mit einem Stift.
3. Positionieren Sie das zweite Innenteil des Scharniers 10 cm von der Unterkante des zusammengebauten Rahmens und markieren Sie die Löcher mit einem Stift.
4. Positionieren Sie das dritte Innenteil des Scharniers mittig zwischen den beiden anderen Scharnieren und markieren Sie die Löcher mit einem Stift.
5. Bohren Sie die Löcher an den markierten Stellen für die Innenteile mit einem Bohrer \varnothing 2,5 mm.
6. Fixieren Sie die Innenteile mittels der Schrauben **S1**.

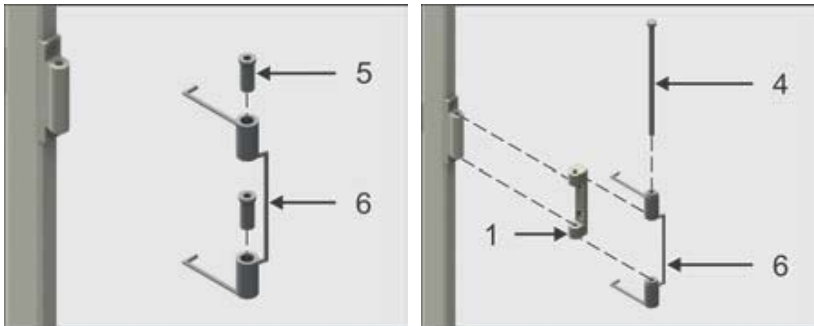
Außenteile der Scharniere montieren



1. Halten Sie den zusammengebauten Rahmen (mit den befestigten Außenteilen der Scharniere) gerade an den Türrahmen.
2. Zeichnen Sie die Außenteile am Türrahmen an.
3. Legen Sie den zusammengebauten Rahmen auf die Seite.
4. Halten Sie die Außenteile der Scharniere korrekt an die markierten Stellen am Türrahmen und markieren Sie die Löcher der Außenteile.
5. Bohren Sie die Löcher mit einem Bohrer \varnothing 3,0 mm.
6. Befestigen Sie die Außenteile der Scharniere mit den Schrauben **S2**.

Insektenschutztür montieren

Die zusammengebaute Insektenschutztür wird eingehängt und mit Hilfe der Türscharnier-Stifte befestigt.

Insektenschutztür einhängen

1. Positionieren Sie die Innenteile in die Außenteile der Scharniere.
2. Stecken Sie oben und unten die kurzen Türscharnier-Stifte in die Scharniere.
3. Nehmen Sie die Türschließfeder in die Hand.
4. Halten Sie die Feder so vor sich, dass die, mit Kunststoff überzogenen Arme, Richtung Türinnenseite zeigen.
5. Stecken Sie die beiden Kunststoffhülsen von oben in die beiden Löcher der Feder.
6. Schieben Sie die Feder über das mittlere Scharnier.
7. Stecken Sie den langen Türscharnier-Stift in das mittlere Scharnier.

Gegenplättchen für Türmagnet montieren

Die Gegenplättchen werden mit zwei Schrauben befestigt und verhindern, dass sich die Insektenschutztür von alleine öffnet.

Für diesen Montageschritt benötigen Sie folgendes Werkzeug:

- Stift
- Bohrmaschine mit Bohrer \varnothing 2,5 mm
- Schraubendreher

Gegenplättchen befestigen

1. Bei geschlossener Insektenschutztür markieren Sie die Lage des Türmagneten auf dem Türrahmen.
2. Öffnen Sie die Insektenschutztür.
3. Halten Sie das Gegenplättchen korrekt an der Markierung am Türrahmen an.
4. Markieren Sie die Löcher des Gegenplättchens mit einem Stift.
5. Bohren Sie die Löcher für das Gegenplättchen mit einem Bohrer \varnothing 2,5 mm.
6. Befestigen Sie das Gegenplättchen mit Hilfe der Schrauben **M2**.

Reinigung

Reinigen Sie die Insektenschutztür nicht mit stark ätzenden oder stark aggressiven Reinigungsmitteln, da diese den Lack beschädigen können. Das Reinigen sollte nur mit weichen und dafür vorgesehenen Reinigungstüchern durchgeführt werden, da ansonsten der Lack zerkratzt und ebenfalls beschädigt wird.

Technische Daten

max. Abmessungen: 2.045 mm x 945 mm

Entsorgungshinweise



Entsorgen Sie das Gerät umweltgerecht, wenn Sie sich von ihm trennen möchten. Das Gerät gehört nicht in den Hausmüll. Entsorgen Sie es an einer öffentlichen Sammelstelle.



Das Verpackungsmaterial ist teilweise wieder verwertbar. Entsorgen Sie die Verpackung umweltgerecht und führen Sie sie der Wertstoffsammlung zu. Entsorgen Sie sie an einer öffentlichen Sammelstelle.

Nähere Informationen erhalten Sie bei Ihrer kommunalen Entsorgungsstelle.

Garantiebedingungen

Die Garantiezeit beträgt 5 Jahre und beginnt am Tag des Kaufs bzw. am Tag der Übergabe der Ware. Für die Geltendmachung von Garantieansprüchen sind die Vorlage des Kassabons sowie die Ausfüllung der Garantiekarte dringend erforderlich. Bitte bewahren Sie den Kassabon und die Garantiekarte daher auf!

Der Hersteller garantiert die kostenfreie Behebung von Mängeln, die auf Material- oder Fabrikationsfehler zurückzuführen sind, nach Wahl des Herstellers durch Reparatur, Umtausch oder Geldrückgabe. Die Garantie erstreckt sich nicht auf Schäden, die durch einen Unfall, durch ein unvorhergesehenes Ereignis (z. B. Blitz, Wasser, Feuer etc.), unsachgemäße Benützung oder Transport, Missachtung der Sicherheits- und Wartungsvorschriften oder durch sonstige unsachgemäße Bearbeitung oder Veränderung verursacht wurden.

Die Garantiezeit für Verschleiß- und Verbrauchsteile bei normalem und ordnungsgemäßen Gebrauch (z.B.: Leuchtmittel, Akkus, Reifen etc.) beträgt 6 Monate. Spuren des täglichen Gebrauches (Kratzer, Dellen etc.) stellen keinen Garantiefall dar.

Die gesetzliche Gewährleistungspflicht des Übergebers wird durch diese Garantie nicht eingeschränkt. Die Garantiezeit kann nur verlängert werden, wenn dies eine gesetzliche Norm vorsieht. In den Ländern, in denen eine (zwingende) Garantie und/oder eine Ersatzteillagerhaltung und/oder eine Schadenersatzregelung gesetzlich vorgeschrieben sind, gelten die gesetzlich vorgeschriebenen Mindestbedingungen. Das Serviceunternehmen und der Verkäufer übernehmen bei Reparaturannahme keine Haftung für eventuell auf dem Produkt vom Übergeber gespeicherte Daten oder Einstellungen.

Nach Ablauf der Garantiezeit haben Sie ebenfalls die Möglichkeit, das defekte Gerät zwecks Reparatur an die Servicestelle zu senden. Nach Ablauf der Garantiezeit anfallende Reparaturen sind kostenpflichtig. Sollten die Reparatur oder der Kostenvoranschlag für Sie nicht kostenfrei sein, werden Sie jedenfalls vorher verständigt.

AT CH GARANTIEKARTE

Serviceadresse(n):	TPS Product Solutions GmbH Liesinger Flurgasse 6 A-1230 Wien
Hotline:	+43 (0) 1 5120947
Hersteller- /Importeurbezeichnung:	TPS Product Solutions GmbH Walfischgasse 5 A-1010 Wien
Email:	service@tp-solutions.net
Produktbezeichnung:	Insektenschutz-Tür ALU
Produkt-/Hersteller- kennzeichnungsnummer:	36112/36113
Artikelnummer:	26836
Aktionszeitraum:	04/2012
Firma und Sitz des Verkäufers (AT):	HOFER KG, Hofer-Straße 2 4642 Sattledt
Firma und Sitz des Verkäufers (CH):	ALDI SUISSE AG Niederstettenstrasse 3 CH-9536 Schwarzenbach SG

Fehlerbeschreibung:
Name des Käufers:
PLZ/Ort:
Tel.Nr./Email:
	Unterschrift: