



easyhome

Insektenschutz-Fenster ALU Montageanleitung



Deutsch

Aktionszeitraum: 04/2012
Typ: 36110/36111
Originalbedienungsanleitung QA138

**Vielen Dank, dass Sie sich für den Kauf des
Insektenschutzfensters entschieden haben.**

Impressum

Herausgeber der Bedienungsanleitung: TPS Product Solutions GmbH
Walfischgasse 5
1010 Wien
service@tp-solutions.net

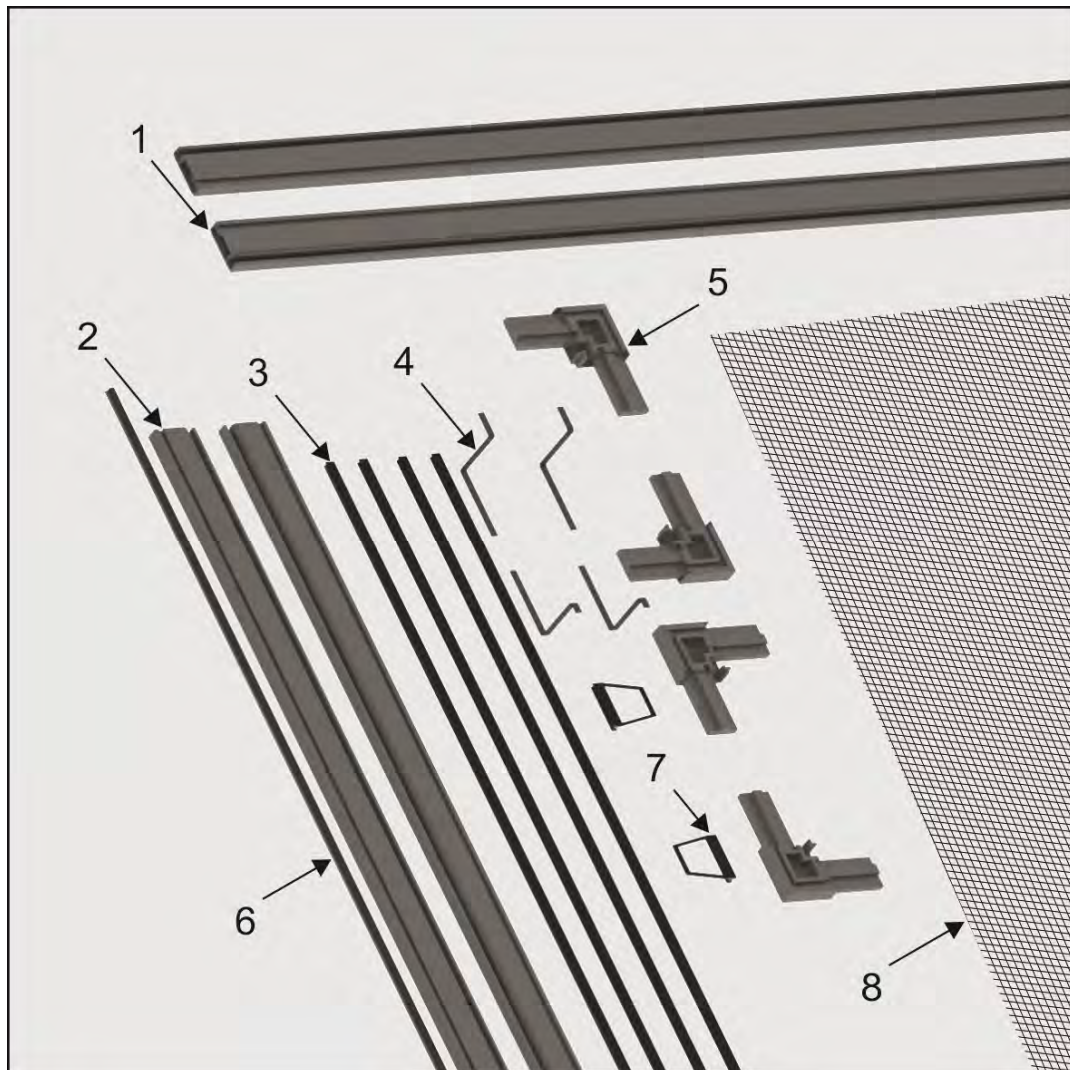
Herstellerbezeichnung: TPS Product Solutions GmbH
Walfischgasse 5
1010 Wien
service@tp-solutions.net

Vertreiber: TPS Product Solutions GmbH
Walfischgasse 5
1010 Wien
service@tp-solutions.net

Ausgabe: 20.12.2011

Version: 1.0

Lieferumfang



Im Lieferumfang sind folgende Bauteile enthalten:

1. 2 Stück Quer-Rahmen-Profile
2. 2 Stück Längs-Rahmen-Profile
3. 4 Stück Klemmleisten (für Fiberglasgewebe)
4. 4 Stück Edelstahleinhängfedern
5. 4 Stück Eckverbinder
6. 1 Dichtungsbürste
7. 2 Stück Einhängegriffe
8. 1 Rolle Fiberglasgewebe
9. Montageanleitungen

Inhaltsverzeichnis

Lieferumfang	3
Sicherheit	5
Symbole	5
Sicherheitshinweise	5
Allgemeines	6
Verwendung und Aufbewahrung der Montageanleitung	6
Anwendungsgebiete	6
Funktion	6
Montage	7
Fenster vermessen	7
Rahmen-Profile zuschneiden	8
Klemmleisten zuschneiden	9
Edelstahleinhängedfedern biegen	10
Rahmen zusammenbauen	12
Fiberglasgewebe montieren	13
Montiertes Insektenschutzfenster einhängen	14
Reinigung	15
Technische Daten	15
Entsorgungshinweise	15

Sicherheit

Symbole

Die Symbole in dieser Anleitung haben folgende Bedeutung:



Gefahr von Verletzung und Geräteschaden.
Befolgen Sie die Anweisungen.



Hinweis:
Bedeutet zusätzliche wichtige Informationen für den Anwender.

Sicherheitshinweise

Das Insektenschutzfenster ist NICHT dafür bestimmt und konzipiert, eine Sicherung gegen das Fallen aus offenem Fenster zu sein! Lassen Sie Kinder nie unbeaufsichtigt vor dem offenen Fenster!



Vorsicht! Sturzgefahr
Nicht gegen das Insektenschutzfenster lehnen!



Hinweis:
Verwenden Sie für sämtliche Arbeitsschritte eine feste Unterlage.

Allgemeines

Verwendung und Aufbewahrung der Montageanleitung

Diese Montageanleitung soll Ihnen helfen das Insektenschutzfenster sicher und problemlos zu montieren. Damit Sie möglichst große Freude an Ihrem neuen Produkt haben und den größtmöglichen Nutzen ziehen können, empfehlen wir Ihnen, diese Anleitung sorgfältig zu lesen, bevor Sie das Insektenschutzfenster montieren und verwenden. Bewahren Sie die Bedienungsanleitung zum späteren Nachlesen sicher auf.

Anwendungsgebiete

Die Anwendungsgebiete des Insektenschutzfensters sind vielseitig. Die Abmessungen können Sie individuell auf Ihr Fenster anpassen. Es ist einfach zu montieren und für alle Witterungsverhältnisse einsetzbar (Sonne, Wind, Regen, etc.).

Funktion

Das Insektenschutzfenster hat die Funktion, Insekten aus Ihrem Haus bzw. Ihrem Zimmer bei geöffneten Fenstern fernzuhalten. Es kann je nach Bedarf, ohne jegliches Werkzeug, einfach in das Fenster eingehängt bzw. ausgehängt werden.

Montage

Benötigte Werkzeuge

Für das Montieren und das Zusammenbauen des Insektenschutzfensters benötigen Sie für die nachfolgend angeführten Montageschritte, folgende Werkzeuge:

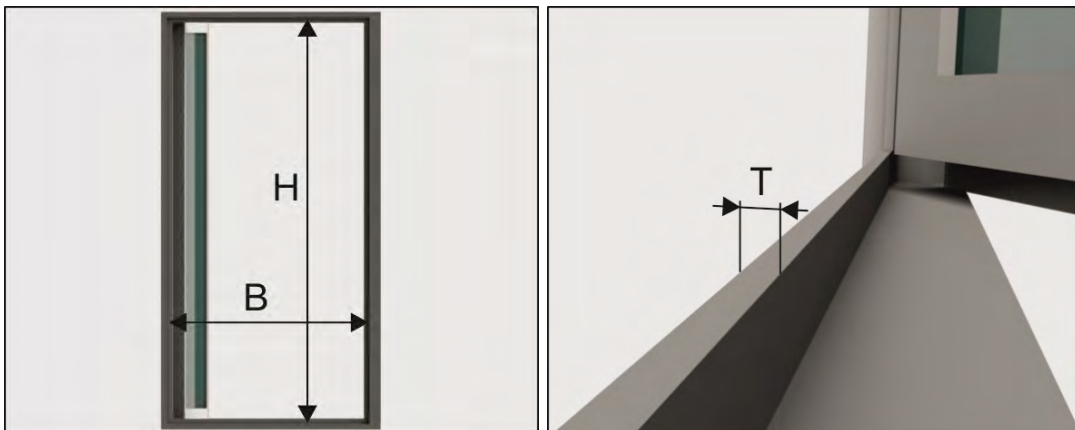
- Eisensäge
- Gehrungslade (empfehlenswert)
- Maßband
- Gummihammer
- Feile
- Stift (für Markierungen)
- Schneidwerkzeug (z.B.: Cuttermesser)
- Zange

Fenster vermessen

Für diesen Montageschritt benötigen Sie folgendes Werkzeug:

- Maßband

Vermessen Sie die Fensteröffnung (bei geöffnetem Fensterflügel) mit dem Maßband.



1. Öffnen Sie das Fenster.
2. Vermessen Sie die **Breite B** der Fensteröffnung und notieren Sie sich das Maß.
3. Vermessen Sie die **Höhe H** der Fensteröffnung und notieren Sie sich das Maß.
4. Vermessen Sie die **Tiefe T** der Fensteröffnung und notieren Sie sich das Maß.

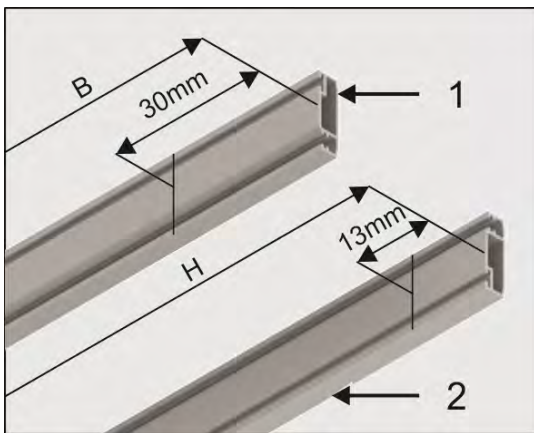
Rahmen-Profile zuschneiden

Die Rahmen-Profile werden mit den gemessenen Werten bzw. Markierungen versehen, zugeschnitten und entgratet.

Für diesen Montageschritt benötigen Sie folgendes Werkzeug:

- Maßband
- Stift
- Gehrungslade (empfehlenswert)
- Eisensäge
- Feile

Maße auf Rahmen-Profile auftragen



1. Ziehen Sie von den gemessenen Maßen der **Breite B** den Wert 30 mm bzw. von der **Höhe H** den Wert 13 mm ab.
2. Übertragen Sie jeweils das Maß auf die Längs-Rahmen-Profile (**H**) bzw. die Quer-Rahmen-Profile (**B**).
3. Markieren Sie mit einem Stift die entsprechende Stelle.

Rahmen-Profile auf Maß schneiden

1. Legen Sie das Rahmen-Profil in die Gehrungslade.
2. Positionieren Sie das Rahmen-Profil korrekt und halten Sie es mit der Hand fest.
3. Schneiden Sie das Rahmen-Profil an der markierten Stelle mit einem rechtwinkligen Schnitt.
4. Wiederholen Sie den von Punkt 1. bis Punkt 3. beschriebenen Vorgang für beide Längs- bzw. Quer-Rahmen-Profile.



Hinweis:

Schneiden Sie die Rahmen-Profile einzeln auf die korrekten Längen.

5. Entgraten Sie alle Schnittkanten vorsichtig mit der Feile um den Zusammenbau der einzelnen Teile zu vereinfachen.



Vorsicht! Verletzungsgefahr

Achten Sie auf die scharfen Kanten und entgraten Sie diese sorgfältig!

Klemmleisten zuschneiden

Die Klemmleisten werden mit den Längen der Rahmen-Profile bzw. Markierungen versehen und zugeschnitten.

Für diesen Montageschritt benötigen Sie folgendes Werkzeug:

- Maßband
- Stift
- Gehrungslade (empfehlenswert)
- Eisensäge
- Feile

Maße auf Klemmleisten auftragen

1. Übertragen Sie die jeweilige Länge des Rahmen-Profils auf die Klemmleiste.
2. Markieren Sie mit einem Stift die entsprechende Stelle.
3. Wiederholen Sie den von Punkt 1. bis Punkt 2. beschriebenen Vorgang für alle vier Klemmleisten.

Klemmleisten auf Maß schneiden

1. Legen Sie die Klemmleiste in die Gehrungslade.
2. Positionieren Sie die Klemmleiste korrekt und halten Sie sie mit der Hand fest.
3. Schneiden Sie die Klemmleiste an der markierten Stelle mit einem rechtwinkligen Schnitt.
4. Bei der vertikalen Klemmleiste schneiden Sie in der Mitte der Leiste, ein Stück, das der Breite der Einhängegriffe entspricht (27 mm), heraus.
5. Wiederholen Sie den von Punkt 1. bis Punkt 3. beschriebenen Vorgang für alle vier Klemmleisten und den in Punkt 4 beschriebenen Vorgang nur für die zweite vertikale Leiste.

Edelstahleinhängedern biegen

Die Edelstahleinhängedern werden mit den gemessenen Werten (**Tiefe T**) bzw. Markierungen versehen und gebogen.

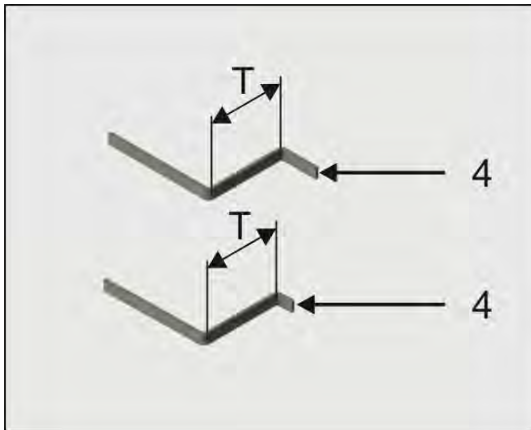
Für diesen Montageschritt benötigen Sie folgendes Werkzeug:

- Maßband
- Stift
- Zange

Maß auf Edelstahleinhängedern auftragen

1. Übertragen Sie die Tiefe T des Fensterrahmens, von der Biegekante der Edelstahleinhängedern weg, auf die längere Lasche.
2. Markieren Sie das Maß mit einem Stift.
3. Wiederholen Sie den von Punkt 1. bis Punkt 2. beschriebenen Vorgang für alle vier Edelstahleinhängedern.
4. Diese Markierungen sind im Nachfolgenden Ihre Biegekanten.

Edelstahleinhängedfedern biegen



1. Halten Sie die Edelstahleinhängedfeder mit der Zange an der Stelle der Markierung so fest, dass die Markierung gerade noch sichtbar ist.
2. Biegen Sie die Edelstahleinhängedfeder in die entgegengesetzte Richtung der bereits gebogenen Lasche mit Ihrer Hand um die markierte Stelle.
3. Der Abstand zwischen den zwei Laschen muss nach dem Biegen mindestens der **Tiefe T** des Fensterrahmens entsprechen.
4. Wiederholen Sie den von Punkt 1. bis Punkt 2. beschriebenen Vorgang für alle vier Edelstahleinhängedfedern.

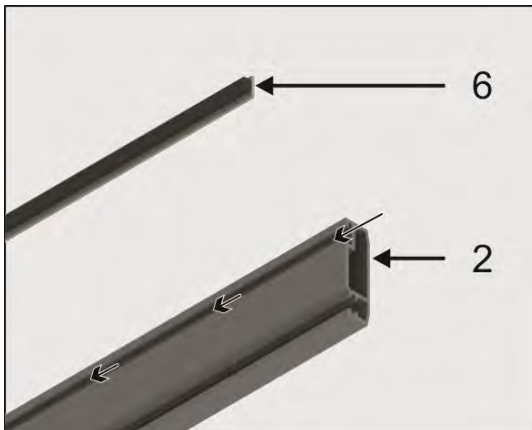
Rahmen zusammenbauen

Die Rahmen-Profile werden schrittweise mit den anderen Bauteilen zusammengebaut.

Für diesen Montageschritt benötigen Sie folgendes Werkzeug:

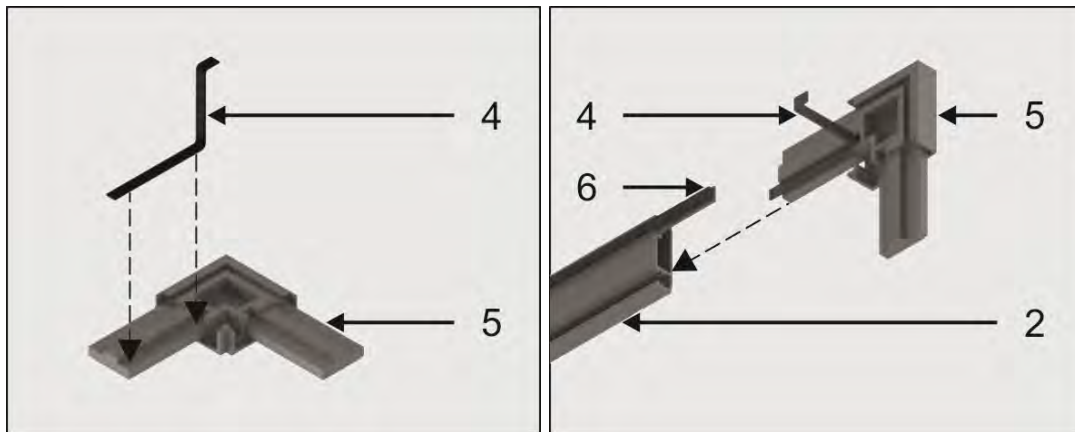
- Maßband
- Stift
- Schneidwerkzeug
- Gummihammer

Dichtungsbürste montieren



1. Tragen Sie die Länge des Längs-Rahmen-Profils zuzüglich 5 cm auf das Dichtungsbürstenband auf.
2. Markieren Sie das Maß mit einem Stift.
3. Tragen Sie die Länge des Quer-Rahmen-Profils zuzüglich 4,4 cm auf das Dichtungsbürstenband auf.
4. Markieren Sie das Maß mit einem Stift.
5. Schneiden Sie das Dichtungsbürstenband an den markierten Stellen.
6. Schieben Sie die Dichtungsbürsten in die entsprechenden Rahmen-Profile.

Eckverbinder montieren



1. Legen Sie die Edelstahleinhängfeder in die Nut des Eckverbinders.



Hinweis:

Achten Sie darauf, dass die Edelstahleinhängfedern mit den langen Stegen in beiden Längs-Rahmen-Profilen an der gleichen Rahmenseite eingelegt werden.

2. Schieben Sie den Eckverbinder samt der Edelstahleinhängfeder in das Längs-Rahmen-Profil.
3. Wiederholen Sie den von Punkt 1. bis Punkt 2. beschriebenen Vorgang für die andere Seite des Längs-Rahmen-Profils.
4. Wiederholen Sie den von Punkt 1 bis Punkt 4 beschriebenen Vorgang für das andere Längs-Rahmen-Profil
5. Verbinden Sie die beiden Längs-Rahmen-Profile über die Eckverbinder mit den beiden Quer-Rahmen-Profilen
6. Schlagen Sie behutsam mit dem Gummihammer auf die Eckverbinder, bis dieser bei den Rahmen-Profilen anschlägt.

Sie haben jetzt den fertig montierten Rahmen vor sich. Kontrollieren Sie ob die Edelstahleinhängfedern sich paarweise an der gleichen Rahmenseite (z.B. Oberseite die Edelstahleinhängfedern mit langen Stegen) befinden.

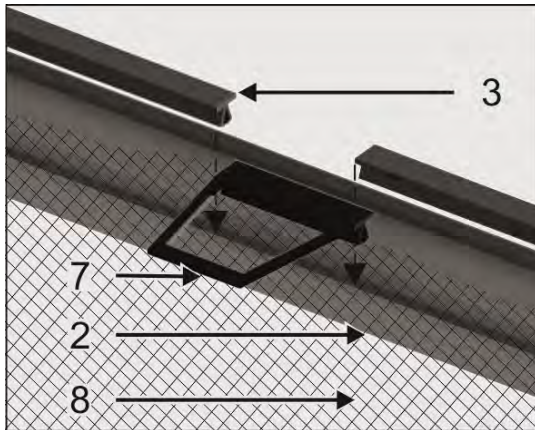
Fiberglasgewebe montieren

Das Fiberglasgewebe wird auf den zusammengebauten Rahmen gelegt, fixiert und zurechtgeschnitten.

Für diesen Montageschritt benötigen Sie folgendes Werkzeug:

- Schneidwerkzeug (z.B.: Cuttermesser)

Fiberglasgewebe fixieren



1. Legen Sie das Fiberglasgewebe so über den Rahmen, dass dessen Fasern parallel zum Rahmen sind.
2. Stecken Sie die zurechtgeschnittenen Klemmleisten und die Einhängegriffe in die Nuten des Rahmens und befestigen Sie somit das Fiberglasgewebe.



Hinweis:

Achten Sie auf gleichmäßige Gitterspannung, da es sonst zum Verzug des Rahmens kommen kann.

Fiberglasgewebe zuschneiden

1. Schneiden Sie entlang der Klemmleisten das überstehende Fiberglasgewebe mit dem Schneidwerkzeug vorsichtig weg.

Sie haben jetzt die Montage abgeschlossen. Kontrollieren Sie ob das Fiberglasgewebe gleichmäßig gespannt ist und achten Sie auf Verzug des Rahmens.

Montiertes Insektenschutzfenster einhängen

1. Nehmen Sie das Insektenschutzfenster bei den Einhängegriffen.
2. Hängen Sie das Insektenschutzfenster zuerst mit den längeren Einhängefedern oben ein.
3. Hängen Sie das Insektenschutzfenster mit den kürzeren Einhängefedern unten ein.

Reinigung

Reinigen Sie das Insektenschutzfenster nicht mit stark ätzenden oder stark aggressiven Reinigungsmitteln, da diese den Lack beschädigen können. Das Reinigen sollte nur mit weichen und dafür vorgesehenen Reinigungstüchern durchgeführt werden, da ansonsten der Lack zerkratzt und ebenfalls beschädigt wird.

Technische Daten

max. Abmessungen: 1245 mm x 1445 mm

Entsorgungshinweise



Entsorgen Sie das Gerät umweltgerecht, wenn Sie sich von ihm trennen möchten. Das Gerät gehört nicht in den Hausmüll. Entsorgen Sie es an einer öffentlichen Sammelstelle.



Das Verpackungsmaterial ist teilweise wieder verwertbar. Entsorgen Sie die Verpackung umweltgerecht und führen Sie sie der Wertstoffsammlung zu. Entsorgen Sie sie an einer öffentlichen Sammelstelle.

Nähere Informationen erhalten Sie bei Ihrer kommunalen Entsorgungsstelle.

AT**CH**

GARANTIEKARTE

Die Garantiezeit beträgt 5 Jahre und beginnt am Tag des Kaufs bzw. am Tag der Übergabe der Ware. Für die Geltendmachung von Garantieansprüchen sind die Vorlage des Kassabons sowie die Ausfüllung der Garantiekarte dringend erforderlich. Bitte bewahren Sie den Kassabon und die Garantiekarte daher auf!

Der Hersteller garantiert die kostenfreie Behebung von Mängeln, die auf Material- oder Fabrikationsfehler zurückzuführen sind, nach Wahl des Herstellers durch Reparatur, Umtausch oder Geldrückgabe. Die Garantie erstreckt sich nicht auf Schäden, die durch einen Unfall, durch ein unvorhergesehenes Ereignis (z. B. Blitz, Wasser, Feuer etc.), unsachgemäße Benützung oder Transport, Missachtung der Sicherheits- und Wartungsvorschriften oder durch sonstige unsachgemäße Bearbeitung oder Veränderung verursacht wurden.

Die Garantiezeit für Verschleiß- und Verbrauchsteile bei normalem und ordnungsgemäßen Gebrauch (z.B.: Leuchtmittel, Akkus, Reifen etc.) beträgt 6 Monate. Spuren des täglichen Gebrauches (Kratzer, Dellen etc.) stellen keinen Garantiefall dar.

Die gesetzliche Gewährleistungspflicht des Übergebers wird durch diese Garantie nicht eingeschränkt. Die Garantiezeit kann nur verlängert werden, wenn dies eine gesetzliche Norm vorsieht. In den Ländern, in denen eine (zwingende) Garantie und/oder eine Ersatzteillagerhaltung und/oder eine Schadenersatzregelung gesetzlich vorgeschrieben sind, gelten die gesetzlich vorgeschriebenen Mindestbedingungen. Das Serviceunternehmen und der Verkäufer übernehmen bei Reparaturannahme keine Haftung für eventuell auf dem Produkt vom Übergeber gespeicherte Daten oder Einstellungen.

Nach Ablauf der Garantiezeit haben Sie ebenfalls die Möglichkeit, das defekte Gerät zwecks Reparatur an die Servicestelle zu senden. Nach Ablauf der Garantiezeit anfallende Reparaturen sind kostenpflichtig. Sollten die Reparatur oder der Kostenvoranschlag für Sie nicht kostenfrei sein, werden Sie jedenfalls vorher verständigt.

Serviceadresse(n):	TPS Product Solutions GmbH Liesinger Flurgasse 6 A-1230 Wien
Hotline:	+43 (0) 1 5120947
Hersteller-/Importeurbezeichnung:	TPS Product Solutions GmbH Walfischgasse 5 A-1010 Wien
Email:	service@tp-solutions.net
Produktbezeichnung:	Insektenschutz-Fenster ALU
Produkt-/Herstellerkennzeichnungsnummer:	36110/36111
Artikelnummer:	26835
Aktionszeitraum:	04/2012
Firma und Sitz des Verkäufers (AT):	HOFER KG, Hofer-Straße 2, 4642 Sattledt
Firma und Sitz des Verkäufers (CH):	ALDI SUISSE AG, Niederstettenstrasse 3 CH-9536 Schwarzenbach SG

Fehlerbeschreibung:

Name des Käufers:

PLZ/Ort: Straße:

Tel.Nr./Email:

Unterschrift: